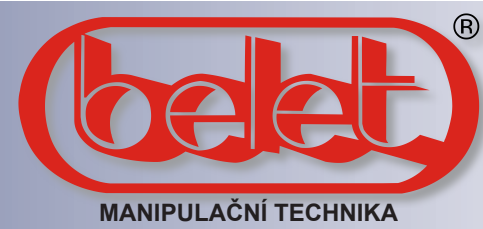


# ČELNÍ MOTOROVÉ VOZÍKY

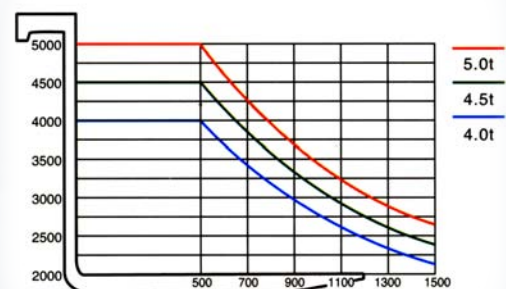
BELET a.s. , Dělnická 4, 431 91 VEJPRTY, CZECH REPUBLIC  
tel: +420 474 386 333, +420 474 386 338, +420 474 386 686, +420 474 386 381  
fax: +420 474 386 332, +420 474 386 233, +420 474 386 194  
email: beletvejprty@belet.cz, odbyt.beletvejprty@belet.cz  
http://www.belet.cz • http://obchod.belet.cz



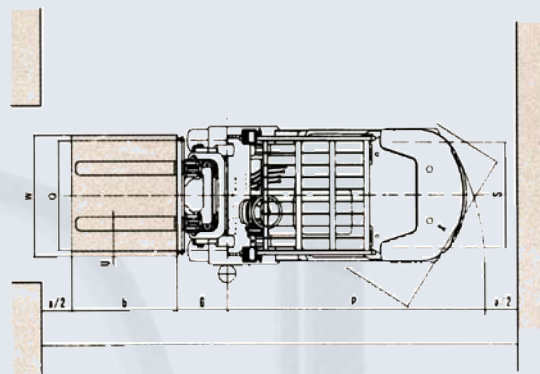
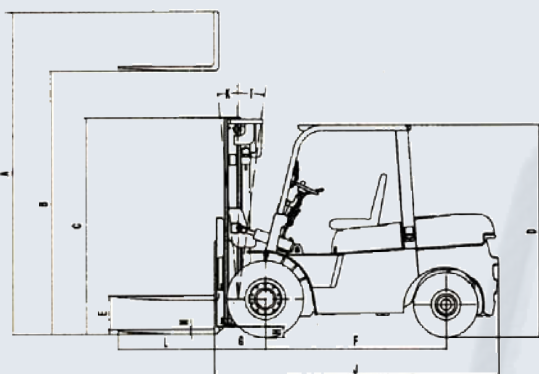
## ČELNÍ VYSOKOZDVIŽNÉ VOZÍKY S NOSNOSTÍ 4000 / 4500 / 5000 kg



**DV 40BVB**  
**DV 45BVB**  
**DV 50-1BVB**



# ČELNÍ MOTOROVÉ VOZÍKY S NOSNOSTÍ 4000 / 4500 / 5000 KG



$Ast = G + P + a + b$      $a = 200\text{mm}$ ,  $b = \text{délka nákladu}$   
**Belet - Specifikace čelních vysokozdvizných vozíků o nosnosti**

Obecné	Výrobce				Belet a.s.			
	Model				DV 40BVB	DV 45BVB	DV 50-1BVB	
	Pohon				diesel			
	Nosnost			kg	4000	4500	5000	
	Vyložení těžiště			mm	500	500	500	
Rozměry	Výška zdvihu			mm	3000			
	Výška volného zdvihu		E	mm	150			
	Rozměr vidlic (délka x šířka x tloušťka)			mm	1200x140x50			
	Úhel náklonu rámu		vpřed/vzad	K/T deg	6°/12°	6°/12°	6°/12°	
	Vzdálenost čela od středu přední nápravy		G	mm	562			
	Celkové rozměry	Celková délka bez vidlic		J	mm	3091	3091	3125
		Celková šířka		W	mm	1485		
		Výška zdvižného rámu		C	mm	2380		
		Výška zdviženého rámu při max. zdvihu		A	mm	4250		
		Výška ochranného rámu vozíku		D	mm	2290		
	Min. poloměr otáčení		P	mm	2790		2830	
Ast - pracovní ulička pro náklad 800x1200		Ast	mm	4352		4392		
Výkon	Rychlost pojezdu (bez zátěže/se zátěží)		Rychlost 1		15/14			
			Rychlost 2		22/20			
			Zpáteční rychlost		15/14			
	Rychlost zdvihu		bez zátěže		480	480	480	
			se zátěží		450	450	430	
	Maximální stoupavost (bez zátěže/se zátěží)			%	20/19	18/17	17/16	
Provozní hmotnost			kg	6450	6770	7050		
Kola a pneumatiky	Pneumatiky	Rozměr		přední 300-15-18PR				
		zadní		7.00-12-12PR				
	Rozchod kol	vpředu		Q	mm	1180		
		vzadu		S	mm	1190		
	Rozvor náprav		F	mm	2000			
	Vzdálenost od povrchu země (se zátěží/bez zátěže)		vozík		H	mm	190/180	
rám				mm	175/145			
Motor	Model				A-6BG1QC-05			
	Výkon			kW/rpm	68/2000			
	Točivý moment			N.m/rpm	340/1400 ~ 1600			
	Počet válců			ks	6			
	Objem válců			cm³	6494			
	Baterie			V/Ah	2x 24/70			