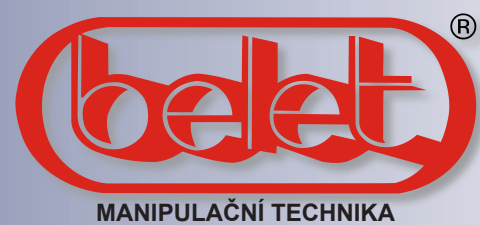


ČELNÍ MOTOROVÉ VOZÍKY

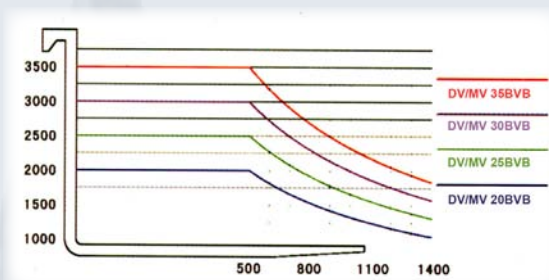
BELET a.s. , Dělnická 4, 431 91 VEJPRTY, CZECH REPUBLIC
tel: +420 474 386 333, +420 474 386 338, +420 474 386 686, +420 474 386 381
fax: +420 474 386 332, +420 474 386 233, +420 474 386 194
email: beletvejprty@belet.cz, odbyt.beletvejprty@belet.cz
http://www.belet.cz • http://obchod.belet.cz



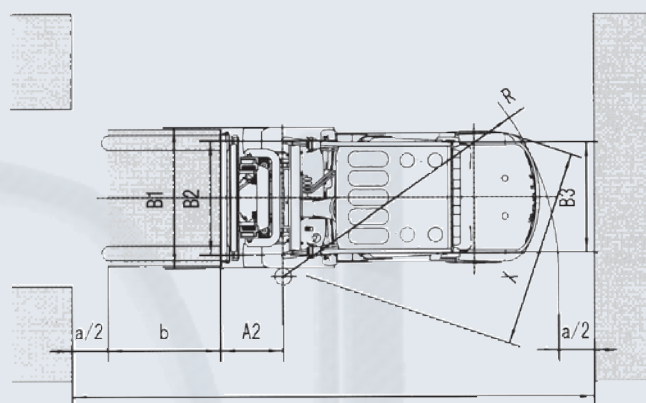
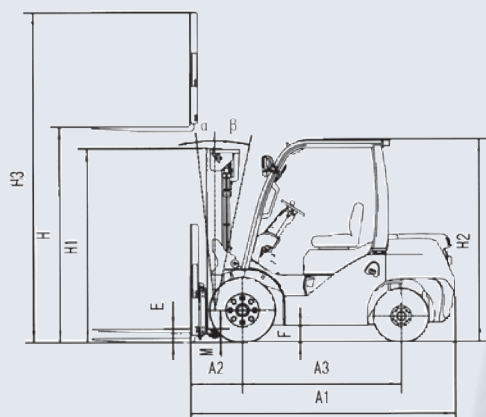
ČELNÍ VYSOKOZDVIŽNÉ VOZÍKY



DV/MV 30BVB
DV/MV 35BVB
DV 40-1BVB



diesel / benzín-LPG
3.0t / 3.5t / 4.0t



$Ast = A2 + R + a + b$ $a = 200\text{mm}$, $b = \text{délka nákladu}$
Belet - Specifikace čelních vysokozdvizných vozíků

Obecné				Belet a.s.						
				DV 30BVB	MV 30BVB	DV 35BVB	MV 35BVB	DV 40-1BVB		
Výrobce				diesel	benzín/LPG	diesel	benzín/LPG	diesel		
Model										
Pohon										
Nosnost		kg		3000		3500		4000		
Vyložení těžiště		mm		500		500		500		
Rozměry		Výška zdvihu		mm		3300		3000		
		Výška volného zdvihu		E	mm		0		150	
		Rozměr vidlic (délka x šířka x tloušťka)		mm		1200 x 125 x 45		1200 x 130 x 45		1200 x 140 x 45
		Úhel náklonu rámu		vpřed/vzad	α/β	deg		6°/11°		6°/12°
		Vzdálenost čela od středu přední nápravy		A2	mm		494		500	510
		Celkové rozměry	Celková délka bez vidlic		A1	mm		2775		2935
			Celková šířka		B1	mm		1236		1410
			Výška zdvižného rámu		H1	mm		2230		2235
			Výška zdviženého rámu při max. zdvihu		H3	mm		4573		4273
			Výška ochranného rámu vozíku		H2	mm		2180		2190
Min. poloměr otáčení		R	mm		2400		2490	2800		
Ast - pracovní ulička pro náklad 800x1200		Ast	mm		4294		4390	4700		
Rychlost pojezdu		bez zátěže		km/h		19		19		
		se zátěží		km/h		18		18		
Rychlost zdvihu		bez zátěže		mm/s		430		450		
		se zátěží		mm/s		390		400		
Maximální stoupavost (bez zátěže/se zátěží)				%		20		15		
Provozní hmotnost				kg		4320		5380		
Kola a pneumatiky		Pneumatiky	Rozměr		přední		28x9-15-12PR		250-15-16PR	
			zadní		6.50-10-10PR		6.50-10-10PR		7.00-12-12PR	
		Rozchod kol	vpředu		B2	mm		1000		1160
			vzadu		B3	mm		970		1100
Rozvor náprav		A3		mm		1700		1860		
Vzdálenost od povrchu země (se zátěží/bez zátěže)		vozík		F	mm		170/175		160/155	
		rám		M	mm		110/135		150/135	
Motor		Model				YANMAR 4TNE98	MITSUBISHI 4G64-31ZG	YANMAR 4TNE98	MITSUBISHI 4G64-31ZG	YANMAR 4TNE98
		Výkon		kW/rpm		44,3/2300	37/2500	44,3/2300	37/2500	44,3/2300
		Točivý moment		N.m/rpm		206/1700	161/1600	206/1700	161/1600	206/1700
		Počet válců		ks		4		4		4
		Objem válců		cm ³		3319		2350		3319