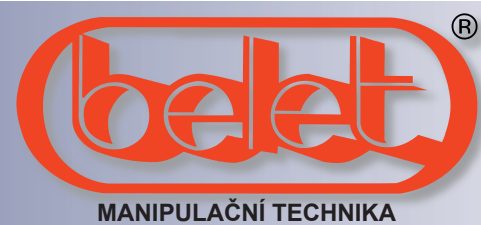


ČELNÍ MOTOROVÉ VOZÍKY

BELET a.s. , Dělnická 4, 431 91 VEJPRTY, CZECH REPUBLIC
tel: +420 474 386 333, +420 474 386 338, +420 474 386 686, +420 474 386 381
fax: +420 474 386 332, +420 474 386 233, +420 474 386 194
email: beletvejprty@belet.cz, odbyt.beletvejprty@belet.cz
http://www.belet.cz • http://obchod.belet.cz



ČELNÍ VYSOKOZDVIŽNÉ VOZÍKY S NOSNOSTÍ 1500 - 2000KG

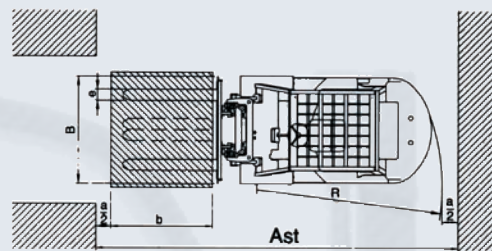
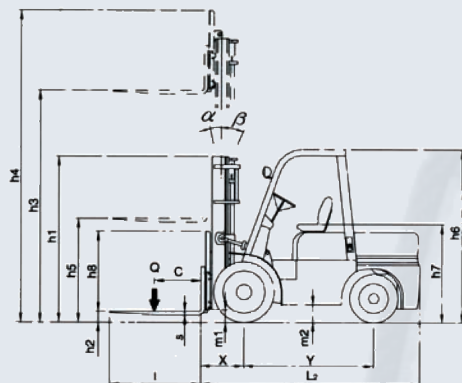
DIESEL/BENZIN-LPG



DV/MV 15BVA
DV/MV 18BVA
DV/MV 20BVA



ČELNÍ MOTOROVÉ VOZÍKY S NOSNOSTÍ 1500 - 2000 KG



Ast=X+R+b+a a=200mm, b=délka nákladu
Belet - Specifikace čelních vysokozdvíhacích vozíků o nosnosti 1500 - 2000 kg

Obecné				Belet a.s.											
				DV 15BVA		MV 15BVA		DV 18BVA		MV 18BVA		DV 20BVA		MV 20BVA	
Výrobce				diesel		benzín		diesel		benzín		diesel		benzín	
Model				1500		1800		2000							
Nosnost		Q	kg	1500		1800		2000							
Vyložení těžiště		C	mm	500											
Rozměry		Výška zdvihu (standard)		h3	mm	3300									
		Výška volného zdvihu		h2	mm	0									
		Rozměr vidlic (délka x šířka x tloušťka)			mm	35x100x1200		40x122x1200							
		Úhel náklonu rámu		vpřed/vzad	deg	6°/12°		6°/7°							
		Vzdálenost čela od středu přední nápravy		X	mm	425		465							
		Celkové rozměry		Celková délka bez vidlic		L2	mm	2235		2280		2460			
				Celková šířka (std/rozšířený)		B	mm	1065		1158/1532					
				Výška zdvižného rámu		h1	mm	2150							
				Výška zdviženého rámu při max. zdvihu		h4	mm	4520							
				Výška ochranného rámu vozíku		h6	mm	2120		2160					
Min. poloměr otáčení		R	mm	1950		1995		2170							
Ast (pracovní ulička pro náklad 800x1200/1000x1200)		Ast	mm	3375/3575		3420/3620		3635/3835							
Výkon		Rychlost pojezdu		bez zátěže	km/h	17	18	17	18	18	19				
				se zátěží	km/h	16	17	16	17	17	18				
		Rychlost zdvihu		bez zátěže	mm/s	540	600	540	600	500	600				
				se zátěží	mm/s	510	550	500	510	450	530				
		Maximální stoupavost (bez zátěže/se zátěží)			%	20/26		20/25		20/23					
Provozní hmotnost			kg	3000	2920	3050	2970	3580	3500						
Kola a pneumatiky		Pneumatiky		Rozměr		přední		6.50-10-10PR		7.00-12-12PR					
				zadní		5.00-8-8PR		6.00-9-10PR							
		Rozchod kol		vpředu		mm		885		970					
				vzadu		mm		900		985					
		Rozvor náprav		Y	mm	1350		1370		1550					
Vzdálenost od povrchu země (se zátěží/bez zátěže)		rám		m1	mm	120		120							
		vozík		m2	mm	180		195							
Motor		Výrobce				YANMAR	NISAN	YANMAR	NISAN	YANMAR	NISAN				
		Model				4TNE92	K25	4TNE92	K25	4TNE92	K25				
		Výkon			kW/rpm	34,7	37,4	34,7	37,4	34,7	37,4				
		Točivý moment			N.m/	2450	2300	2450	2300	2450	2300				
		Počet válců			ks	4	4	4	4	4	4				
		Objem válců			cm ³	2659	2488	2659	2488	2659	2488				
		Baterie			V/Ah	12/52									