

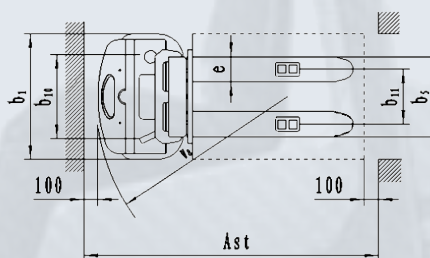
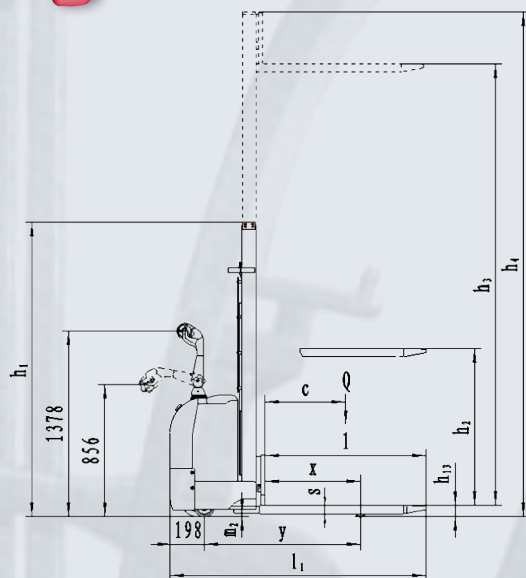
## VYSOKOZDVIŽNÉ VOZÍKY s bateriovým zdvihem a pojezdem



**FX 12AP16**  
**FX 12AP29**  
**FX 12AP36**



**nosnost 1 200kg**



Zdvih/ Těžiště	FX 12APE16/29	
	600 mm	700 mm
2500	1 250 kg	850 kg
2900	1 100 kg	700 kg
3200	1 000 kg	600 kg
3600	800 kg	500 kg

Výrobce si vyhrazuje právo konstrukčních a designových změn.



## Technická specifikace

Typ vozíku			FX 12AP16	FX 12AP29	FX 12AP36
Identifikace	Pohon		elektrický		
	Typ ovládání		při chůzi		
	Nosnost vozíku / jmenovitá nosnost	Q(Kg)	1250		
	Těžiště nákladu	c (mm)	600		
	Vzdálenost těžiště od řídicí osy k vidlici	x(mm)	815/796		
	Rozvor kol	y(mm)	1278		
Hmotnosti	Provozní hmotnost	kg	810	890	930
	Zatížení náprav s břemenem vpředu/vzadu	kg	980/1080	1020/1120	1040/1140
	Zatížení náprav bez břemene vpředu/vzadu	kg	600/210	655/235	685/245
Kola, šasi	Kola		polyuretan		
	Rozměry předního kola		252×89		
	Rozměry zadních kol		80×70		
	Přídavná kola (rozměry)		150×54		
	Počet předních / zadních kol		1 hnací + 2/4		
	Rozchod předních kol	b10(mm)	650/670		
	Rozchod zadních kol	b11(m)m	390/505		
Základní rozměry	Výška spuštěného rámu	h1(mm)	1976	1946	2296
	Volný zdvih	h2(mm)	-	158	158
	Výška zdvihu	h3(mm)	1520	2820	3520
	Výška zdviženého rámu	h4(mm)	1976	3276	3976
	Výška ovládací hlavy (min./max.)	mm	940/1320		
	Min. výška zdvižné vidlice	h13(m)m	81/80		
	Celková délka	l1(mm)	1889	1908	
	Délka k čelu vidlice	l2(mm)	739	758	
	Celková šířka	b1(mm)	890		
	Rozměry vidlice	s/e/l(mm)	60/180/1150		
	Šířka přes vidlice	b5(mm)	570/685		
	Vzdálenost od povrchu země, střed rozvoru	m2(mm)	26		
	Šířka prac. uličky palety 1000X1200	Ast(mm)	2418	2424	
	Šířka prac. uličky palety 800X1200	Ast(mm)	2345	2358	
	Poloměr otáčení	Wa(mm)	1590		
Výkon	Rychlost pojezdu s břemenem/ bez břemene	km/h	5.2/5.5		
	Rychlost zdvihu s břemenem/ bez břemene	mm/s	110/170		
	Rychlost spouštění s břemenem/ bez břemene	mm/s	120/130		
	Max. stoupavost s břemenem/ bez břemene	%	6/12		
	Provozní brzda		elektromagnetická		
Motor	Jmenovitý výkon řídicího motoru s2 60min	kW	1,5		
	Jmenovitý výkon motoru zdvihu s3 15%	kW	2,2		
	Baterie dle normy DIN		3PzS		
	Baterie napětí/kapacita	V/Ah	24/240		
Další	Typ řídicího ovládání		MOSFET Control		
	Hladina zvuku dle normy EN 12053	dB(A)	67		