

VYSOKOZDVIŽNÉ VOZÍKY RUČNĚ VEDENÉ

BELET a. s., 431 91 VEJPRTY, CZECH REPUBLIC
 tel.: 474 386 310, 474 386 338, 474 386 683 • fax: 474 386 194
 e-mail: odbyt.beletvejprty@belet.cz, beletvejprty@belet.cz • http: www.belet.cz



F 15 APTL 3,5
F 15 APDL 2,5

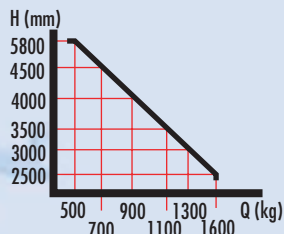
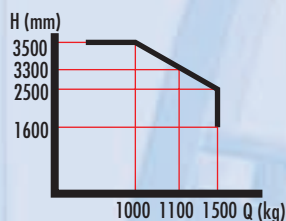
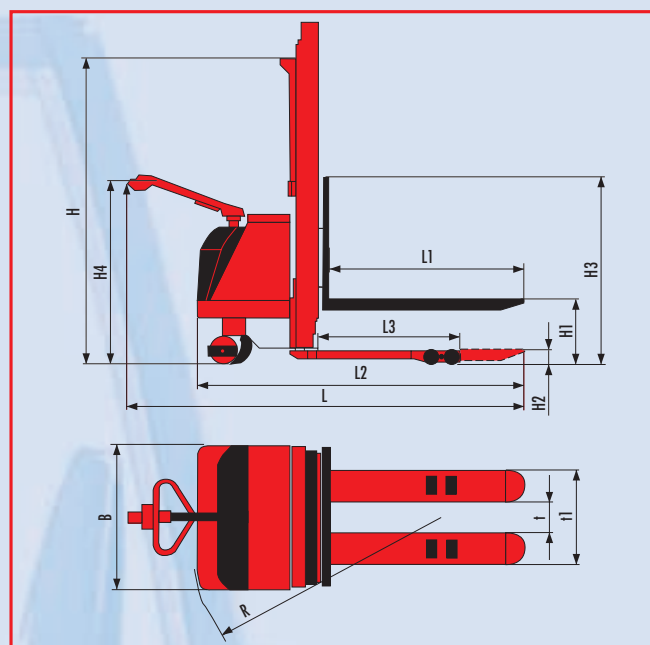


F 16 AP 4,5
F 16 AP 5,8

CE



F 10 APC 3



typ		B	H	H1	H2	H3	H4	L	L1	L2	L3	t	t1	R	provedeni			
		mm	mm	mm	mm	mm	mm	mm	mm	mm	mm	mm	mm	mm				
F15 APDL 2,5		1500	865	1865	2500	90	3240	1100	2385	1175	1968	855	190	570	1550	duplex	24V/240Ah	945
F15 APTL 3,5		1500	865	1865	3500	90	4240	1100	2385	1175	1968	855	190	570	1550	triplex	24V/240Ah	1050
F16 AP 4,5		1600	1050	2180	4500	85	4900	1030	—	1150	1955	—	200	560	1540	triplex	24V/240Ah	1100
F16 AP 5,8		1600	1050	2715	5800	85	6500	1030	—	1150	1955	—	200	560	1540	triplex	24V/240Ah	1250
F10 APC 3		1000	850	2020	3000	—	2220	3520	—	1200	2470	—	—	—	1450	duplex	24V/240Ah	1580

Výroba, prodej a servis manipulační techniky • Manufacture and sale of the handling technique • Herstellung und Verkauf der Manipulationstechnik