

VYSOKOZDVIŽNÉ VOZÍKY RUČNĚ VEDENÉ

BELET a. s., 431 91 VEJPRTY, CZECH REPUBLIC
 tel.: 474 386 310, 474 386 338, 474 386 683 • fax: 474 386 194
 e-mail: odbyt.beletvejprty@belet.cz, beletvejprty@belet.cz • http: www.belet.cz



F 15 APTL 3,5
F 15 APDL 2,5

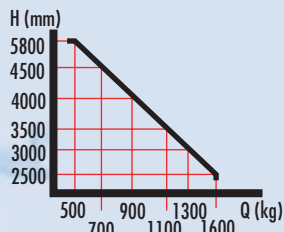
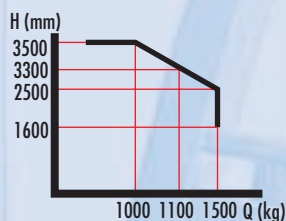
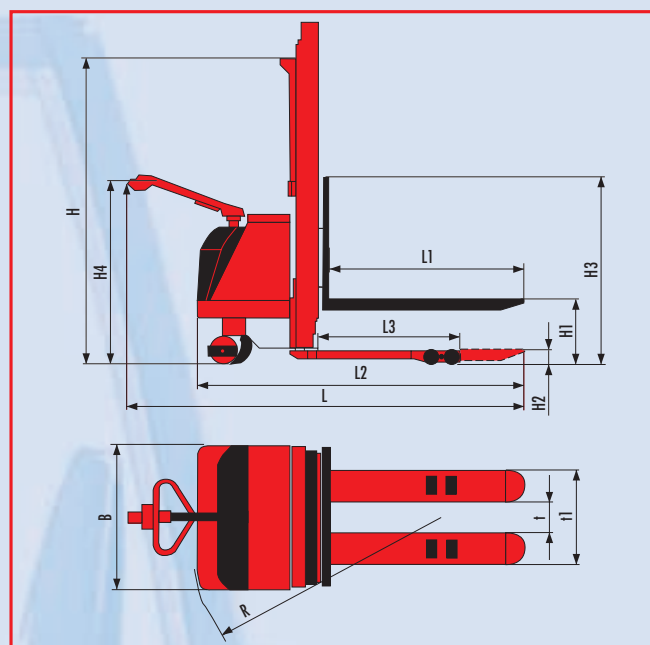


F 16 AP 4,5
F 16 AP 5,8

CE



F 10 APC 3



typ		B	H	H1	H2	H3	H4	L	L1	L2	L3	t	t1	R	provedeni			
		mm	mm	mm	mm	mm	mm	mm	mm	mm	mm	mm	mm	mm		A		
F15 APDL 2,5		1500	865	1865	2500	90	3240	1100	2385	1175	1968	855	190	570	1550	duplex	24V/240Ah	945
F15 APTL 3,5		1500	865	1865	3500	90	4240	1100	2385	1175	1968	855	190	570	1550	triplex	24V/240Ah	1050
F16 AP 4,5		1600	1050	2180	4500	85	4900	1030	—	1150	1955	—	200	560	1540	triplex	24V/240Ah	1100
F16 AP 5,8		1600	1050	2715	5800	85	6500	1030	—	1150	1955	—	200	560	1540	triplex	24V/240Ah	1250
F10 APC 3		1000	850	2020	3000	—	2220	3520	—	1200	2470	—	—	—	1450	duplex	24V/240Ah	1580

Výroba, prodej a servis manipulační techniky • Manufacture and sale of the handling technique • Herstellung und Verkauf der Manipulationstechnik