

VYSOKOZDVIŽNÉ VOZÍKY RUČNĚ VEDENÉ

BELET a. s., 431 91 VEJPRTY, CZECH REPUBLIC
 tel.: 474 386 310, 474 386 338, 474 386 683 • fax: 474 386 194
 e-mail: odbyt.beletvejprty@belet.cz, beletvejprty@belet.cz • http: www.belet.cz



F 10 APL
F 12 APL



F 10 APL 2,5
F 12 APL 2,5

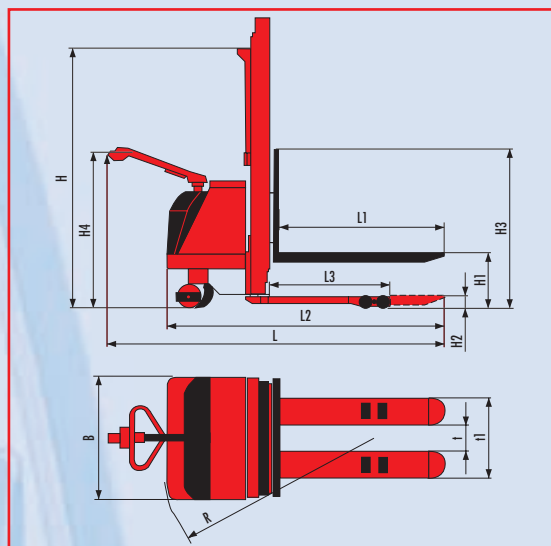
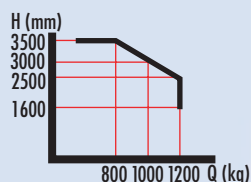
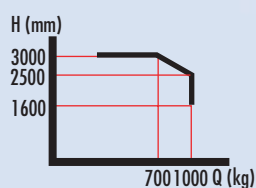
F 10 APL 3
F 12 APL 3
F 12 APL 3,5



CE



F 10 APL 1,6



typ		B	H	H1	H2	H3	H4	L	L1	L2	L3	t	t1	R	provedeni		
		mm	mm	mm	mm	mm	mm	mm	mm	mm	mm	mm	mm	mm			
F10 APL	1000	865	1990	1600	90	2125	1100	2395	1180	1980	820	220	540	1530	simplex	12V/240Ah	640
F10 APL 1,6	1000	865	1290	1600	90	2185	1100	2395	1180	1980	820	220	540	1530	duplex	12V/240Ah	660
F10 APL 2,5	1000	865	1740	2500	90	3085	1100	2395	1180	1980	820	220	540	1530	duplex	12V/240Ah	700
F10 APL 3	1000	865	1990	3000	90	3585	1100	2395	1180	1980	820	220	540	1530	duplex	12V/240Ah	740
F12 APL	1200	865	1990	1600	90	2120	1100	2425	1180	2010	800	220	540	1560	simplex	24V/240Ah	850
F12 APL 2,5	1200	865	1740	2500	90	3100	1100	2425	1180	2010	800	220	540	1560	duplex	24V/240Ah	910
F12 APL 3,0	1200	865	1990	3000	90	3600	1100	2425	1180	2010	800	220	540	1560	duplex	24V/240Ah	930
F12 APL 3,5	1200	865	2240	3500	90	4100	1100	2425	1180	2010	800	220	540	1560	duplex	24V/240Ah	950

Výroba, prodej a servis manipulační techniky • Manufacture and sale of the handling technique • Herstellung und Verkauf der Manipulationstechnik