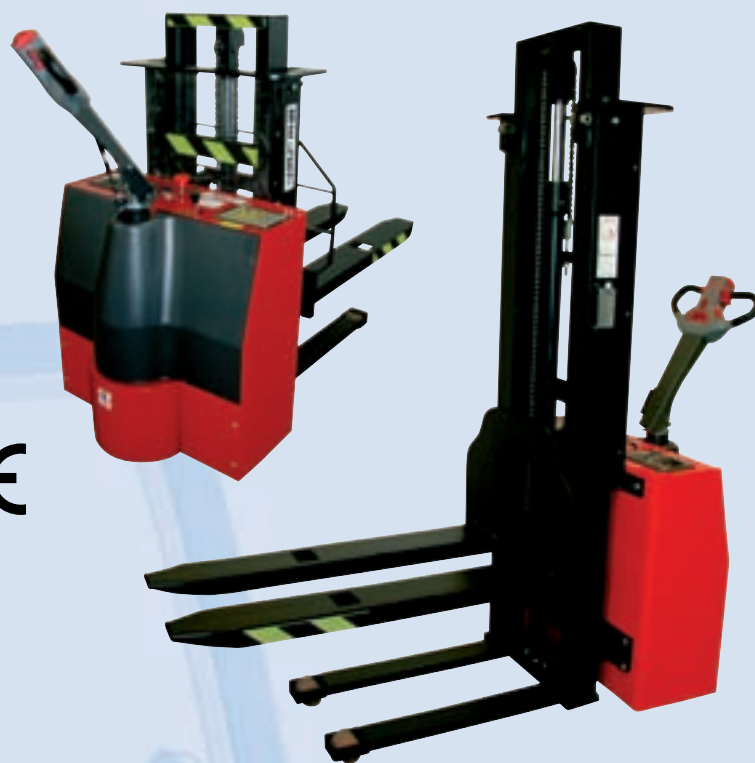
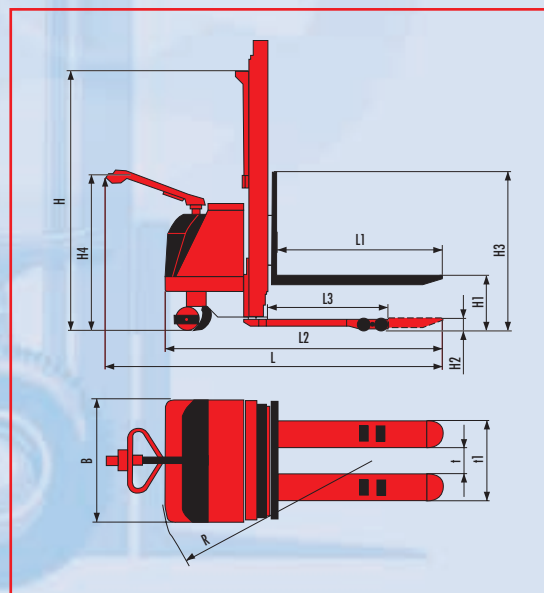


# VYSOKOZDVIŽNÉ VOZÍKY RUČNĚ VEDENÉ ECONOMIC

BELET a. s., Dělnická 4, 431 91 VEJPRTY, CZECH REPUBLIC  
tel.: 474 386 310, 474 386 338, 474 386 683, 474 386 685 • fax: 474 386 194  
e-mail: beletvejprty@belet.cz, odbyt.beletvejprty@belet.cz • http: www.belet.cz



**F 10APE,  
F 10APE2,5  
F 10APE3  
F 10APE1,6**

**F 12APE,  
F 12APE2,5  
F 12APE3  
F 12APE1,6**

typ		H1 mm	L2 mm	B mm	H mm		
<b>F 10APE</b>	1000 kg	1600	1960	850	1990	2x12V / 85 Ah	492 kg
<b>F 10APE2,5</b>	1000 kg	2500	1960	850	1750	2x12V / 85 Ah	522 kg
<b>F 10APE3</b>	1000 kg	3000	1960	850	2000	2x12V / 85 Ah	550 kg
<b>F 10APE1,6</b>	1000 kg	1600	1960	850	1300	2x12V / 85 Ah	500 kg
<b>F 12APE</b>	1200 kg	1600	1960	850	1990	2x12V / 85 Ah	492 kg
<b>F 12APE2,5</b>	1200 kg	2500	1960	850	1750	2x12V / 85 Ah	522 kg
<b>F 12APE3</b>	1200 kg	3000	1960	850	2000	2x12V / 85 Ah	550 kg
<b>F 12APE1,6</b>	1200 kg	1600	1960	850	1300	2x12V / 85 Ah	500 kg

